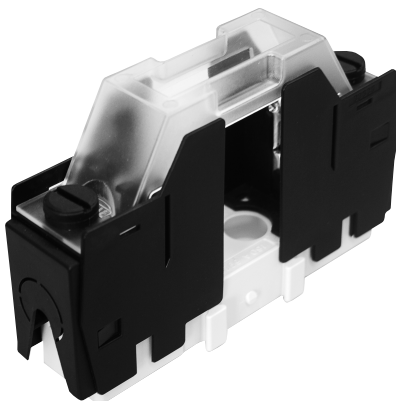


Ⓟ Instrukcja obsługi

Ⓜ Operating manual

14741a

- Ⓢ Ⓢ **Ⓟ Osłona wkładek bezpiecznikowych z zamknięciem dla podstaw 160A, typ U00-IG**
- Ⓢ **Ⓜ Gripping lug and contact cover with interlocking NH00 A-U00 for U00-IG...**



Ⓢ **Ⓟ Uwaga**

- Niebezpieczne elektryczne napięcie.
- Może prowadzić do porażenia lub oparzeń.
- Przed rozpoczęciem prac należy aparat rozłączyć spod napięcia.

Ⓢ **Ⓜ Warning**

- *Hazardous voltage!*
- *Can cause electrical shock and burns.*
- *Disconnect power before proceeding with any work on this equipment.*



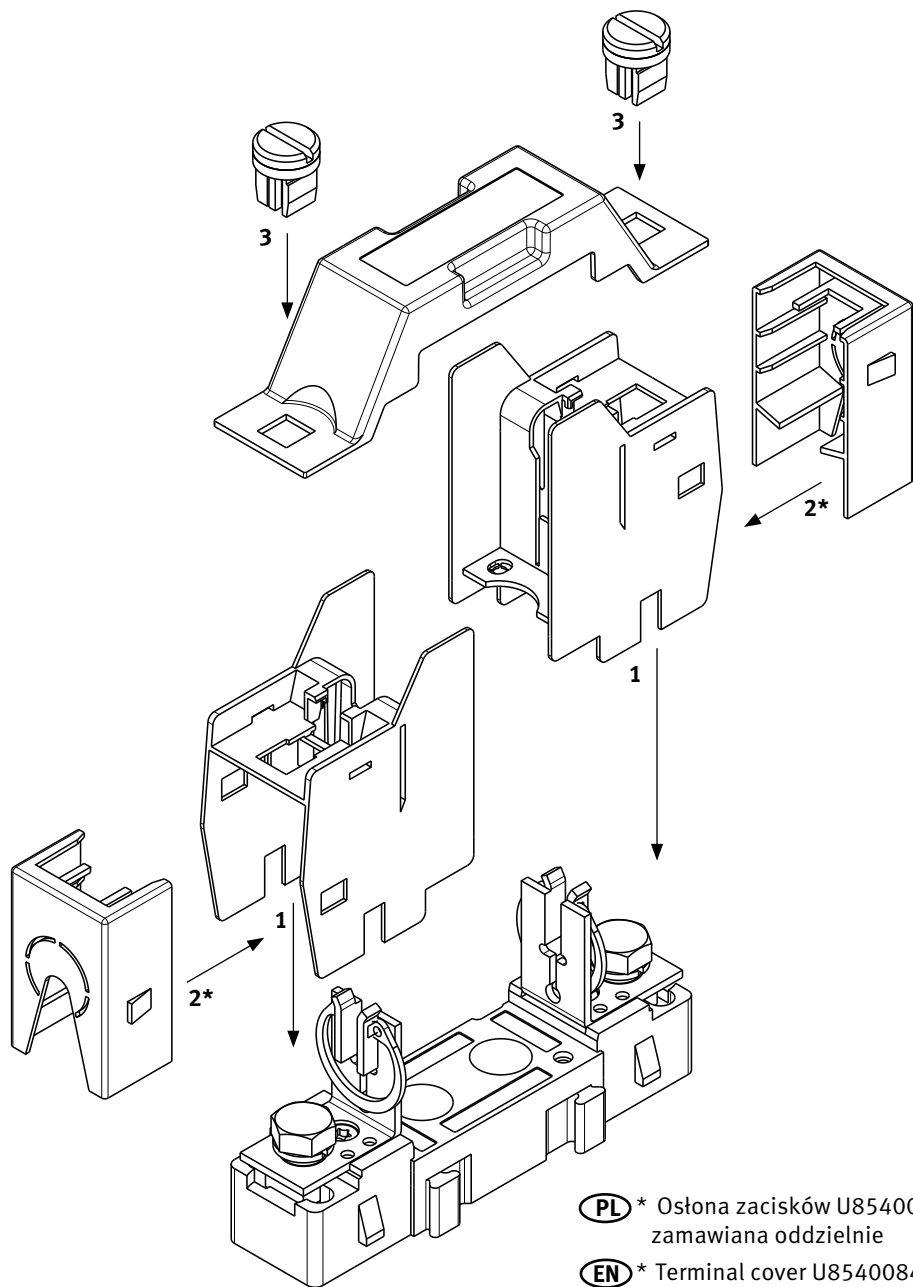
Ⓢ **Ⓟ Wskazówka**

Opisany w tej instrukcji produkt może być obsługiwany tylko przez fachowy personel. Laicy nie powinni go instalować ani obsługiwać ponieważ nie są w stanie przewidzieć możliwych konsekwencji.

Ⓢ **Ⓜ Advice**

The product described in this operating manual may be installed only by electrotechnically qualified personnel.

“Laymen” must not install or operate because they cannot foresee the possible consequences of their actions.



(PL) * Ośłona zacisków U8540084
zamawiana oddzielnie

(EN) * Terminal cover U8540084
available separately

